



SAT®

Schwienbacher Abbruch Technik

Werkstatt • Lager • Service ^{seit 1977}

D-82229 Seefeld (bei München)

Graf-Toerring-Strasse 9b / 17

Tel. 08152 / 998 969-0 Fax.- 9

Asphalt- Schneidrad

Serie **AS**

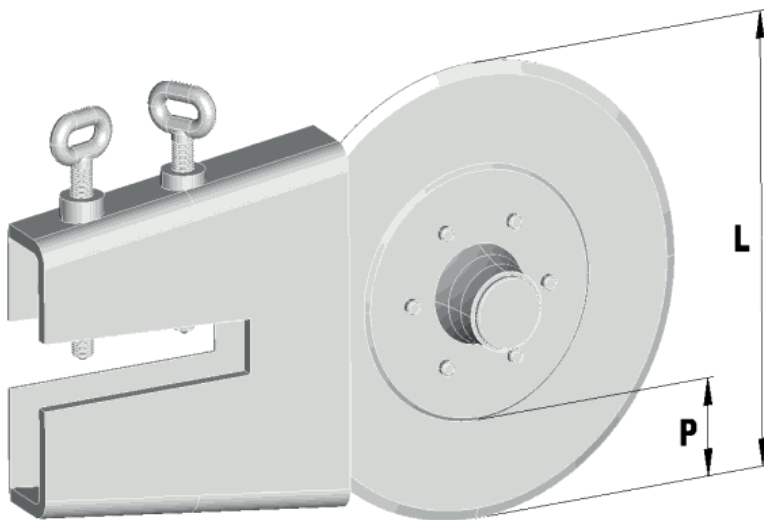
Weltmarke
TREVI



Holz - u.a. Spezialausrüstungen
Asphalt-Schneidrad Serie AS
Auger/Torque Erdbohrer Serie EB
Forstgeräte
Lastarm / Verlängerung / Abbruchstiel u.a.
Hydraul. Rüttelplatte Serie IHC
Verdichtungsgeräte

Asphalt Trennen – preiswert und schnell

Die Asphaltstecher eignen sich ideal für Kabel- und Rohrverlegungsarbeiten. Sie sind für optimales Schneiden konzipiert, um hohe Zusatzkosten durch unnötig entfernten Asphalt zu vermeiden. Neben dem effizienten Schneiden von Asphalt ermöglicht die leichte Bauweise auch ein präzises Schneiden auch an Rasenflächen. Über die hohe Auflast des Hydraulikbaggers wird der Asphalt zunächst eingeritzt, dann durchtrennt. Asphaltstärken bis 110 mm können durchtrennt werden. Das Schneidrad ist aus hochwertigstem Stahl gefertigt und dadurch langlebig und wartungsarm.



L= 500 mm

P= 110 mm